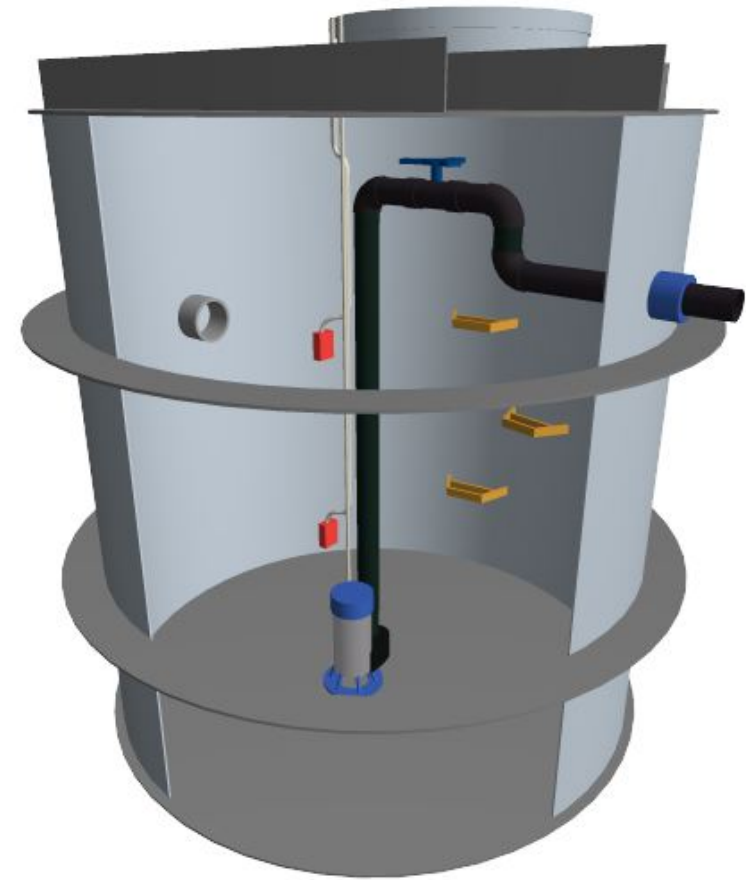
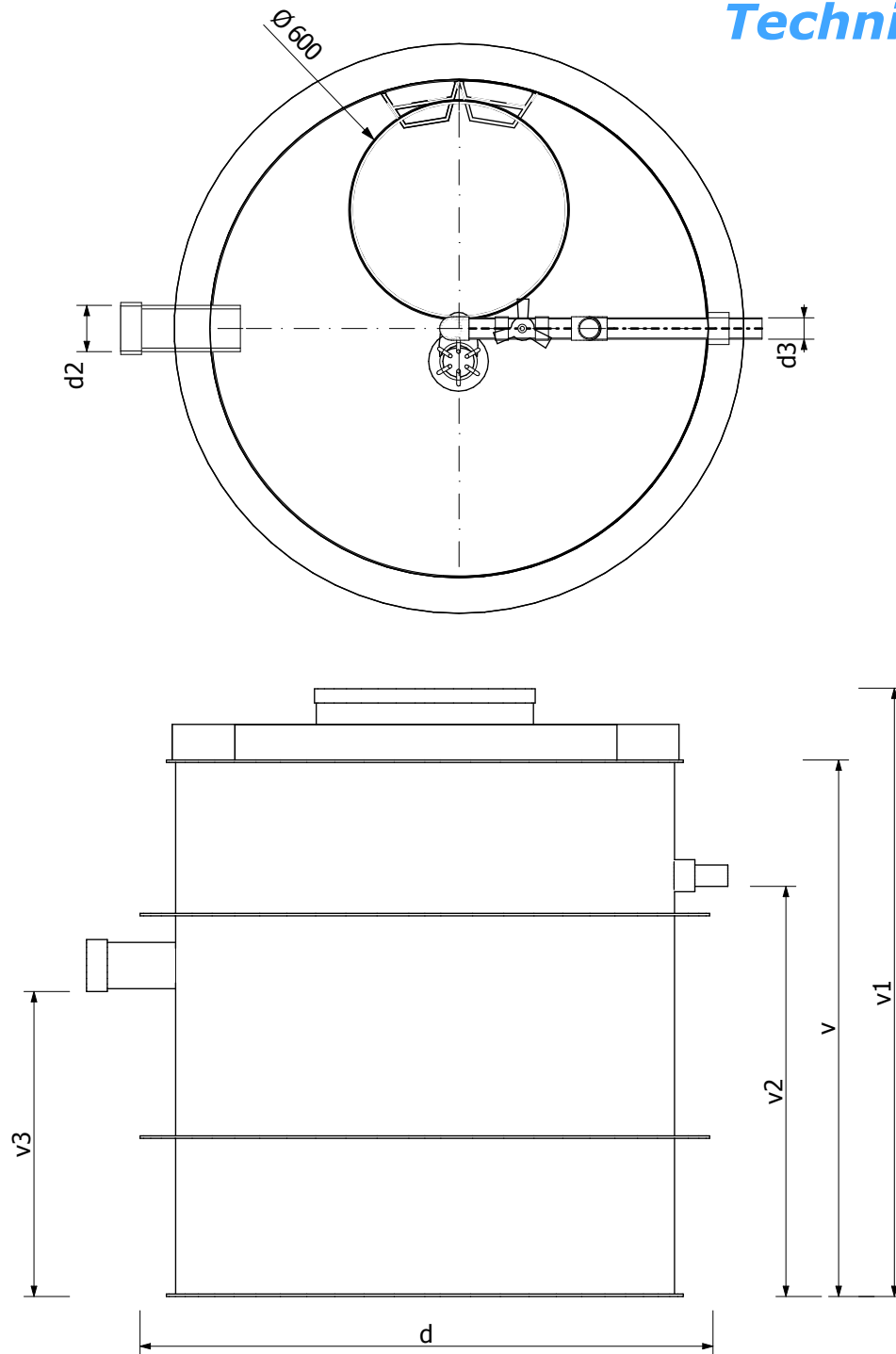


Technický list



Přečerpávací šachta KRUHOVÁ SAMONOSNÁ

Typ	Průměr d	Výška v	Výška v1	Výška v2	Výška v3
ID-PS1	1,40	1,5	1,7	-	-
ID-PS2	1,70	1,5	1,7	-	-
ID-PS3	1,80	1,5	1,7	-	-
ID-PS4	1,40	2	2,2	-	-

* Výška odtoku v2 a nátohu v3 stanovena dle požadavků zákazníka