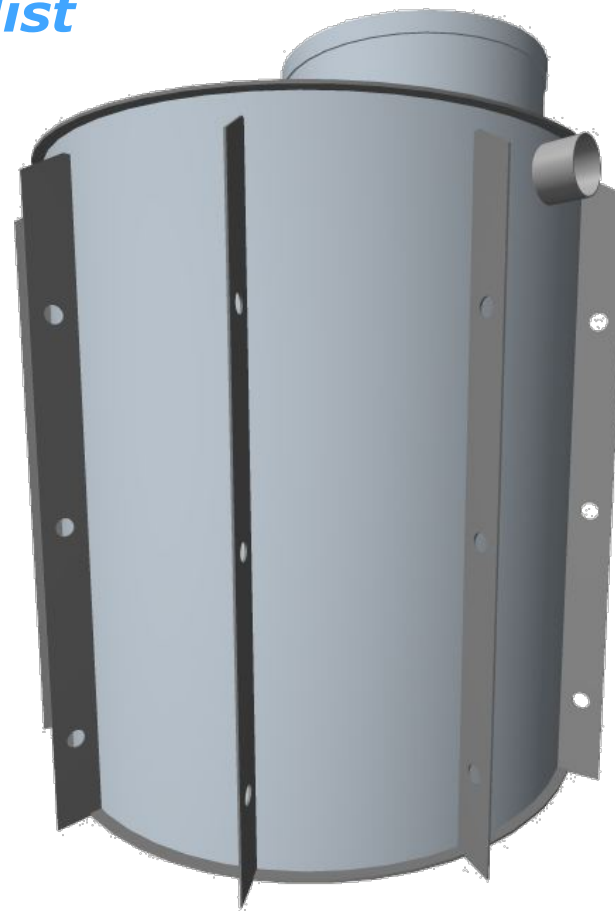
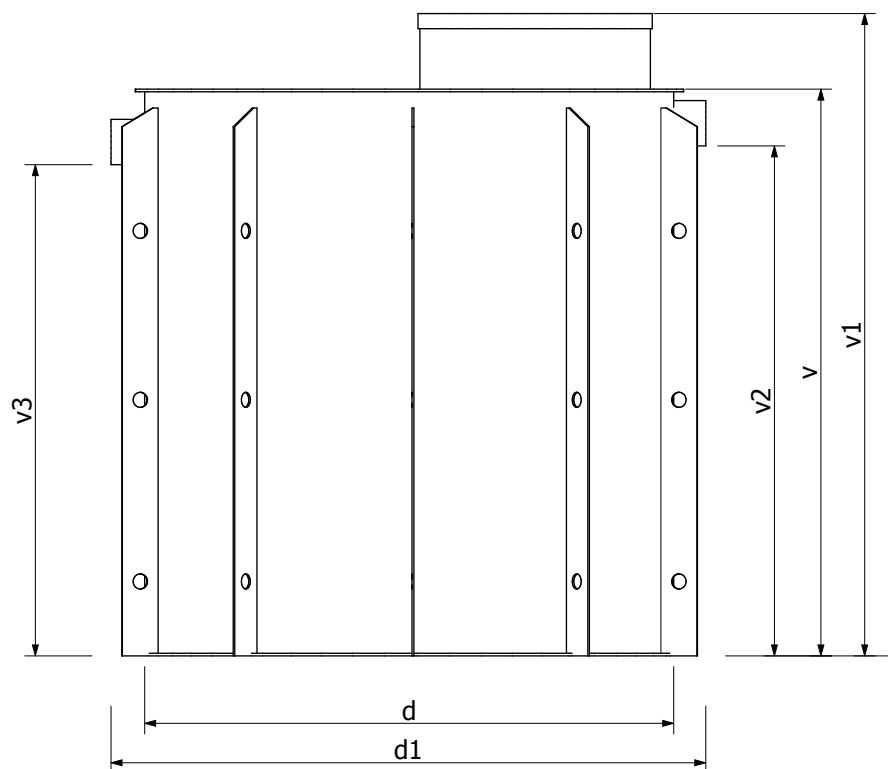
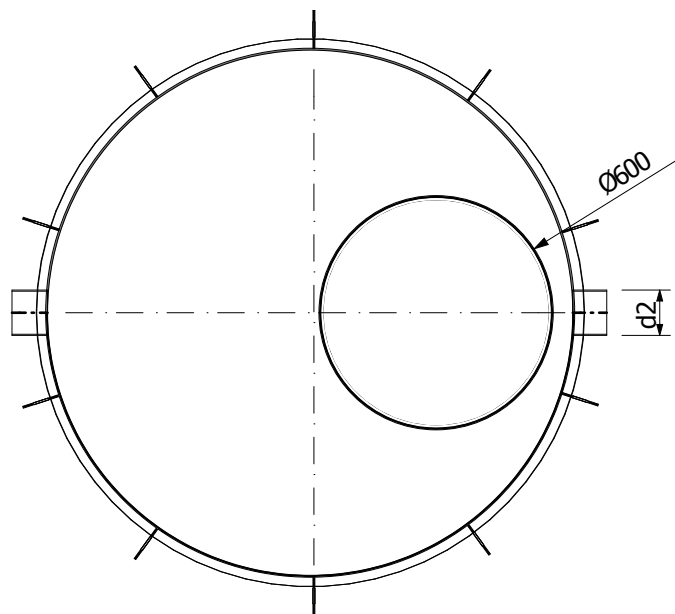


Technický list



K obetonování KRUHOVÁ JÍMKA

Typ	Objem (m ³)	Průměr d	Průměr d1	Výška v	Výška v1	Výška v2	Výška v3
ID-JKO 2	2	1,27	1,47	1,50	1,70	1,35	1,30
ID-JKO 3	3	1,60	1,80	1,50	1,70	1,35	1,30
ID-JKO 4	4	1,80	2,00	1,50	1,70	1,35	1,30
ID-JKO 5	5	2,00	2,20	1,50	1,70	1,35	1,30
ID-JKO 6	6	2,20	2,40	1,50	1,70	1,35	1,30
ID-JKO 7	7	2,40	2,60	1,50	1,70	1,35	1,30
ID-JKO 8	8	2,60	2,80	1,50	1,70	1,35	1,30
ID-JKO 10	10	2,50	2,70	2,00	2,20	1,85	1,80
ID-JKO 12	12	2,80	3,00	2,00	2,20	1,85	1,80
ID-JKO 15	15	3,10	3,30	2,00	2,20	1,85	1,80

*Rozměry v2 a v3 při použití nátoky, odtoku DN 125