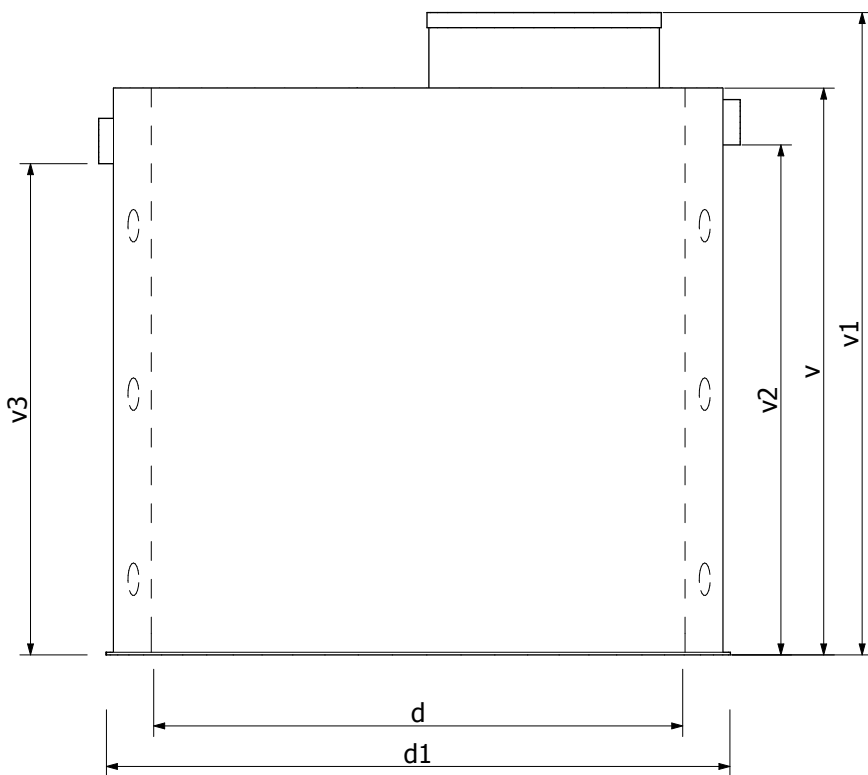
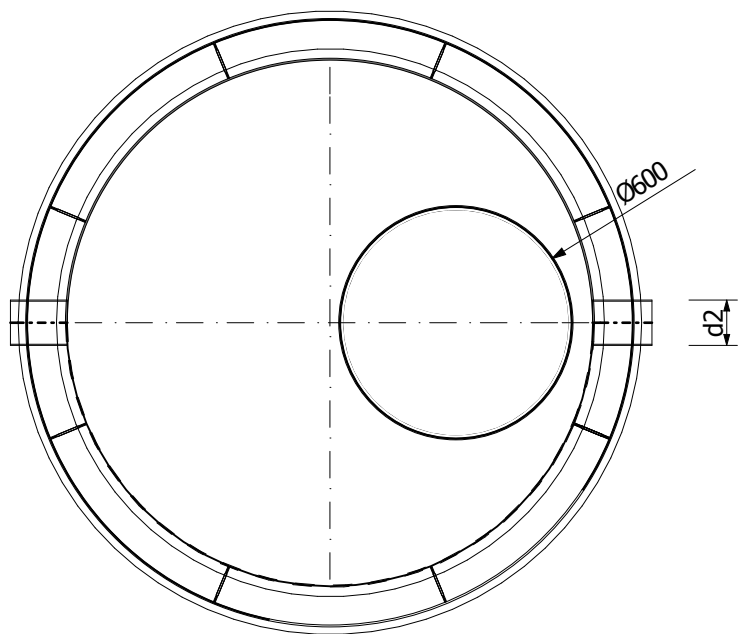


Technický list



Dvouplášť'ová KRUHOVÁ JÍMKA

Typ	Objem (m ³)	Průměr d	Průměr d1	Výška v	Výška v1	Výška v2	Výška v3
ID-JKD 2	2	1,27	1,52	1,50	1,70	1,35	1,30
ID-JKD 3	3	1,60	1,85	1,50	1,70	1,35	1,30
ID-JKD 4	4	1,80	2,05	1,50	1,70	1,35	1,30
ID-JKD 5	5	2,00	2,25	1,50	1,70	1,35	1,30
ID-JKD 6	6	2,20	2,45	1,50	1,70	1,35	1,30
ID-JKD 7	7	2,40	2,65	1,50	1,70	1,35	1,30
ID-JKD 8	8	2,60	2,85	1,50	1,70	1,35	1,30
ID-JKD 10	10	2,50	2,75	2,00	2,20	1,85	1,80
ID-JKD 12	12	2,80	3,05	2,00	2,20	1,85	1,80
ID-JKD 15	15	3,10	3,35	2,00	2,20	1,85	1,80

*Rozměry v2 a v3 při použití nátoky, odtoku DN 125